



500 **Kugelhähne DVGW geprüft (PN 5/MOP 5) bis PN 50**

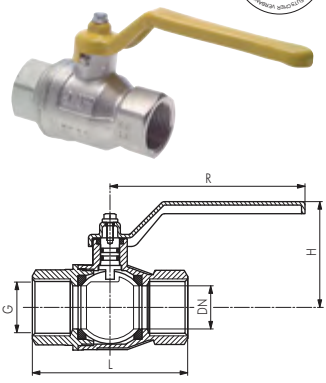
EN 331

Werkstoffe: Gehäuse: Messing vernickelt, Kugel: Messing hartverchromt, Dichtung: Teflon/NBR
Temperaturbereich: -20°C bis max. +150°C, Gas: -20°C bis max. +60°C
Baulänge nach DIN 3202-M3
Einsatzbereich: Wasser (kein Dampf), neutrale, gasförmige und nicht aggressive, flüssige Medien, Mineralöle, Druckluft, Vakuum (max. -0,9 bar), Gase nach DVGW Arbeitsblatt (z. B. Erdgas, Stadtgas, Flüssiggas bis 5 bar)

Typ	G	DN	L	H	R	PN*
H302.2373	Rp 1/4"	10	49,5**	37	80	50 bar
H302.2387	Rp 3/8"	10	52,4**	37	80	50 bar
H302.2369	Rp 1/2"	15	75,0	50	89	50 bar
H302.2383	Rp 3/4"	20	80,0	59	113	40 bar
H302.2357	Rp 1"	25	90,0	63	113	40 bar
H302.2365	Rp 1 1/4"	32	110,0	77	138	30 bar
H302.2361	Rp 1 1/2"	40	120,0	91	158	30 bar
H302.2377	Rp 2"	50	140,0	97	158	25 bar

Knebelgriff gelb

Auf Anfrage
Auf Anfrage
Auf Anfrage
Auf Anfrage

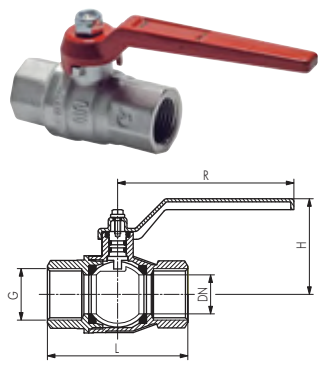


* bei Gas bis PN 5 bar/MOP 5 ** keine DIN Baulänge

500 **Kugelhähne zweiteilig, mit vollem Durchgang, silikonfreie Fertigung bis PN 80**

Werkstoffe: Gehäuse: Messing vernickelt, Kugel: Messing hartverchromt, Dichtung: Teflon, Griff: Aluminiumdruckguss
Temperaturbereich: -20°C bis max. +150°C
Einsatzbereich: Druckluft, Vakuum (max. -0,9 bar), Wasser, Öle, nichtkorrosive Flüssigkeiten und Kohlenwasserstoffe

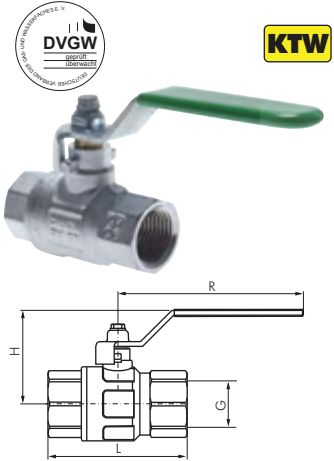
Typ	G	DN	L	H	R	PN
H302.2375	Rp 1/4"	10	47,5	39,5	80	80 bar
H302.2389	Rp 3/8"	10	49,5	39,5	80	80 bar
H302.2371	Rp 1/2"	15	65,0	41,5	95	80 bar
H302.2385	Rp 3/4"	20	73,5	51,0	115	80 bar
H302.2359	Rp 1"	25	86,5	55,0	115	80 bar
H302.2367	Rp 1 1/4"	32	101,5	64,5	130	64 bar
H302.2363	Rp 1 1/2"	40	111,5	75,5	150	64 bar
H302.2379	Rp 2"	50	132,5	87,5	170	64 bar
H302.2381	Rp 2 1/2"	65	158,0	108,0	170	40 bar
H302.2382	Rp 3"	80	181,5	119,5	235	25 bar
H302.2391	Rp 4"	100	219,0	142,0	235	16 bar



201 **Kugelhähne für Trinkwasser DVGW & KTW geprüft, EN 13828 bis PN 50**

Werkstoffe: Körper: Messing verchromt, Hebel: Stahl verzinkt, Kugel: Messing hartverchromt, Dichtung: Teflon/NBR
Temperaturbereich: -20°C bis max. +150°C
Einsatzbereich: Trinkwasser, Wasser

Typ	G	DN	L	H	R	PN
H302.2376	Rp 1/4"	8	49,5	41,5	85,5	50 bar
H302.2390	Rp 3/8"	10	52,4	41,5	85,5	50 bar
H302.2372	Rp 1/2"	15	61,0	49,8	92,5	50 bar
H302.2386	Rp 3/4"	20	68,0	56,3	113,5	40 bar
H302.2360	Rp 1"	25	85,0	60,3	113,5	40 bar
H302.2368	Rp 1 1/4"	32	99,5	76,5	138,0	30 bar
H302.2364	Rp 1 1/2"	40	109,0	92,0	158,0	30 bar
H302.2380	Rp 2"	50	130,0	99,0	158,0	25 bar



Weitere Ventile und Kugelhähne

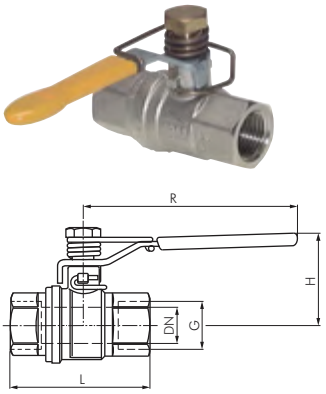
Pneumatische und elektrische Kugelhähne und Ventile mit verschiedenen Materialien, Dichtungen und Zulassungen, für Anwendungen in Pharma, Chemie und Lebensmittel, ab H0467.

Technische Schläuche
ab Seite 335

Kugelhähne mit Federrückstellung bis PN 65

Werkstoffe: Gehäuse: Messing vernickelt, Kugel: Messing hartverchromt, Dichtung: Teflon/Viton, Feder: 1.4310, Griff: Stahl verzinkt, silikonfrei gefertigt
Temperaturbereich: -40°C bis max. +170°C (abhängig vom Betriebsdruck), Kraftstoffe -20°C bis max. +60°C
Baulänge nach DIN 3202-M3
Einsatzbereich: Wasser, Druckluft, Vakuum (max. -0,98 bar), Öle, Kraftstoffe (max. 5 bar), Heizöl
Funktion: In Grundstellung ist der Kugelhahn in geschlossener Stellung. Das Öffnen erfolgt gegen die Federkraft. Beim Loslassen des Handgriffs springt dieser in die Stellung „Zu“. Das Schließen soll handkraftunterstützt erfolgen (kein Schnellschlussventil).

Typ	G	DN	L	H	R	PN
H302.2374	Rp 1/4"	8	50	40	100	65 bar
H302.2388	Rp 3/8"	10	60	40	100	65 bar
H302.2370	Rp 1/2"	15	75	43	100	65 bar
H302.2384	Rp 3/4"	20	80	51	120	40 bar
H302.2358	Rp 1"	25	90	55	120	40 bar
H302.2366	Rp 1 1/4"	32	110	75	158	40 bar
H302.2362	Rp 1 1/2"	40	120	81	158	40 bar
H302.2378	Rp 2"	50	140	88	158	40 bar



Alle Angaben verstehen sich als unverbindliche Richtwerte! Für nicht schriftlich bestätigte Datenauswahl übernehmen wir keine Haftung. Druckangaben beziehen sich, soweit nicht anders angegeben, auf Flüssigkeiten der Gruppe II bei +20°C.